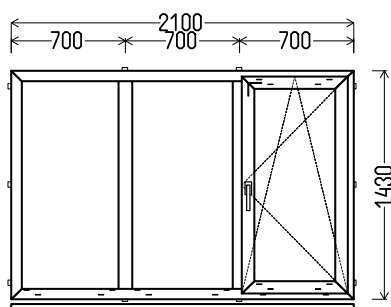


Cenas piedāvājums

Piedāvājuma numurs: GL-2025001
Piedāvājuma izstrādājuma datums: 2025
Piedāvājums spēkā.

Piedāvājumā skats uz elementu ir dots no telpas iekšpuses.
Elementu krāsa ir norādīta sekojošā kārtībā: no ārpuses/no iekšpuses.
Piedāvājuma cena ir norādīta par vienu vienību.

L1



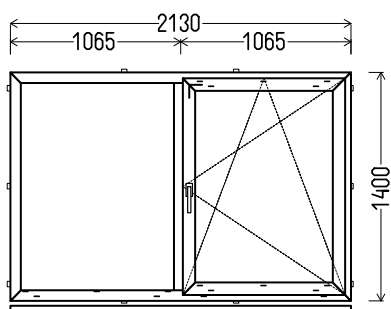
skats no iekšpuses

L1 (1gb.)

1. Profils: **PVC (lietots)**
2. Profilu krāsa: **Balts**
3. Stikla pakete: **4-16Ar-4Sel** (Pakete ar selektīvo stiklu, $k=1,1$)
4. Furnitūra: Maco Multi-Matic Standart; rokturis PVC, balts; mikrovēdināšana
5. Drenāža ārā
6. Palodzes profils 30mm, 2100mm x 1gab.
7. Svars 84 kg.
8. $U_w \leq 1.45$.

Summa EUR: 30.00

L2



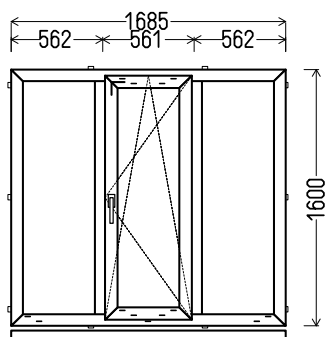
skats no iekšpuses

L2 (2gb.)

1. Profils: **GEALAN 9000 (jauns)**
2. Profilu krāsa: **Zelta ozols / balts**
3. Stikla pakete: **4GNP2-16Ar-4-20Ar-4GNP2** (Pakete ar 2 selektīviem stikliem, $k=0,5$) (Thermix balts)
4. Furnitūra: Winkhaus; rokturis balts; mikrovēdināšana
5. Drenāža ārā
6. Palodzes profils 30mm, 2130mm x 2gab.
7. Svars 108 kg.
8. $U_w \leq 0.77$.

Summa EUR: 140.00

L3



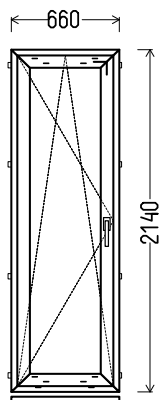
skats no iekšpuses

L3 (2gb.)

1. Profils: **REHAU Synego MD (jauns)**
2. Profilu krāsa: **balts**
3. Stikla pakete: **4Sel-18Ar-4-18Ar-4Sel** (Pakete ar selektīviem stikliem, $k=0,5$)
4. Furnitūra: Maco Multi-Matic Standart; rokturis "Harmony", alum., balts; mikrovdināšana
5. Drenāža ārā
6. Palodzes profils 30mm, 1685mm x 2gab.
7. Svars 101 kg.
8. $U_w \leq 1.03$.

Summa EUR: 180.00

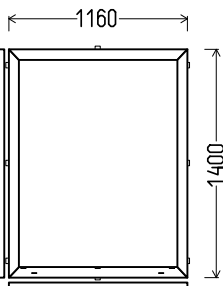
L4 + V5 (balkona pāris)



skats no iekšpuses

L4 (1gb.)

1. Profils: **WITAL 7000 Prestige (jauns)**
2. Profilu krāsa: **Tumši brūns / balts**
3. Stikla pakete: **4-16Ar-4Sel** (Pakete ar selektīvo stiklu, $k=1,1$)
4. Furnitūra: Maco Multi-Matic Standart; rokturis PVC, balts; mikrovdināšana
5. Drenāža ārā
6. Palodzes profils 30mm, 660mm x 1gab.
7. Svars 48 kg.
8. $U_w \leq 1.45$.



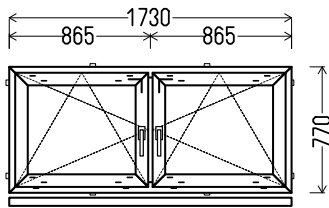
skats no iekšpuses

V5 (1gb.)

1. Profils: **WITAL 7000 Prestige (jauns)**
2. Profilu krāsa: **Tumši brūns / balts**
3. Stikla pakete: **4-16Ar-4Sel** (Pakete ar selektīvo stiklu, $k=1,1$)
4. Drenāža ārā
5. Savienotājs 3mm, 1400mm x 1gab.;
Palodzes profils 30mm, 1160mm x 1gab.
6. Svars 41 kg.
7. $U_w \leq 1.37$.

Summa EUR: 160.00

L6



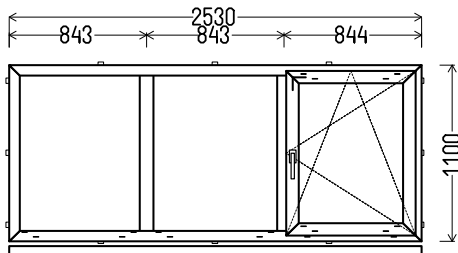
skats no iekšpuses

L6 (1gb.)

1. Profils: **PVC (jauns)**
2. Profilu krāsa: **Brūns / balts**
3. Stikla pakete: **4-16Ar-4Sel** (Pakete ar selektīvo stiklu, $k=1,1$)
4. Furnitūra: Maco Multi-Matic Standart; rokturis PVC, balts; mikrovēdināšana
5. Drenāža ārā
6. Palodzes profils 30mm, 1730mm x 1gab.
7. Svars 46 kg.
8. $U_w \leq 1.48$.

Summa EUR: 125.00

L7



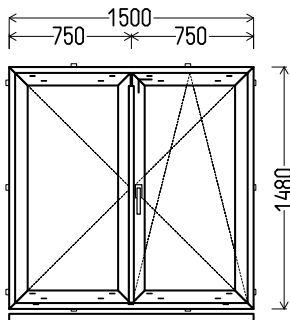
skats no iekšpuses

L7 (1gb.)

1. Profils: **WITAL 7000 Prestige (jauns)**
2. Profilu krāsa: **Balts**
3. Stikla pakete: **4-16Ar-4Sel** (Pakete ar selektīvo stiklu, $k=1,1$)
4. Furnitūra: Maco Multi-Matic Standart; rokturis PVC, balts; mikrovēdināšana
5. Drenāža ārā
6. Palodzes profils 30mm, 2530mm x 1gab.
7. Svars 79 kg.
8. $U_w \leq 1.44$.

Summa EUR: 140.00

L8



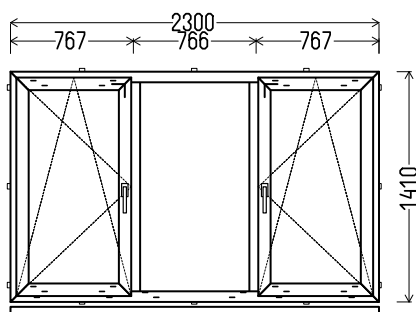
skats no iekšpuses

L8 (2gb.)

1. Profils: **WITAL 7000 Prestige, štulpa logs**
2. Profilu krāsa: **Brūns / balts**
3. Stikla pakete: **4Sel-12Ar-4-12Ar-4Sel** (Pakete ar selektīviem stikliem, $k=0,7$)
4. Maco Multi-Matic Standart; rokturis PVC, balts; mikrovēdināšana
5. Drenāža ārā
6. Palodzes profils 30mm, 1500mm x 2gab.
7. ar viltu stātni.
8. Svars 84 kg.
9. $U_w \leq 1.18$.

Summa EUR: 120.00

L9



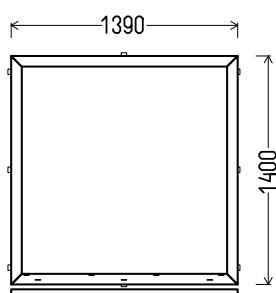
skats no iekšpuses

L9 (1gb.)

1. Profils: **Archer (jauns)**
2. Profilu krāsa: **Balts**
3. Stikla pakete: **4-16Ar-4Sel** (Pakete ar selektīvo stiklu, $k=1,1$)
4. Furnitūra: Maco Multi-Matic Standart; rokturis PVC, balts; mikrovēdināšana
5. Drenāža ārā
6. Palodzes profils 30mm, 2300mm x 1gab.
7. Svars 97 kg.
8. $U_w \leq 1.43$.

Summa EUR: 50.00

V10



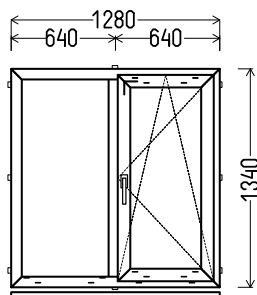
skats no iekšpuses

V10 (1gb.)

1. Profils: **Aluplast IDEAL 4000 (jauns)**
2. Profilu krāsa: **balta**
3. Stikla pakete: **4-16Ar-4Sel** (Pakete ar selektīvo stiklu, $k=1,1$)
4. Drenāža ārā
5. Palodzes profils 30mm, 1390mm x 1gab.
6. Svars 48 kg.
7. $U_w \leq 1.36$.

Summa EUR: 70.00

L11



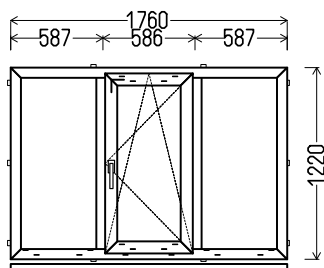
skats no iekšpuses

L11 (1gb.)

1. Profils: **Monalit (jauns)**
2. Profilu krāsa: **balta**
3. Stikla pakete: **4-16Ar-4Sel** (Pakete ar selektīvo stiklu, $k=1,1$)
4. Furnitūra: Maco Multi-Matic Standart; rokturis PVC, balts; mikrovēdināšana
5. Drenāža ārā
6. Palodzes profils 30mm, 1280mm x 1gab.
7. Svars 51 kg.
8. $U_w \leq 1.51$.

Summa EUR: 180.00

L12



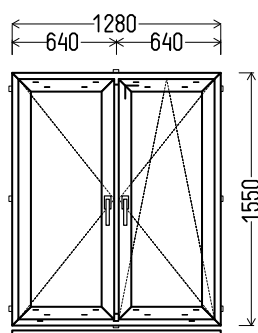
skats no iekšpuses

L12 (2gb.)

1. Profils: **Plastimet (jauns)**
2. Profilu krāsa: **balta**
3. Stikla pakete: **4Sel-12Ar-4-12Ar-4Sel** (Pakete ar selektīviem stikliem, $k=0,7$)
4. Furnitūra: Maco Multi-Matic Standart; rokturis PVC, balts; mikrovēdināšana
5. Drenāža ārā
6. Palodzes profils 30mm, 1760mm x 2gab.
7. Svars 77 kg.
8. $U_w \leq 1.26.$

Summa EUR: 125.00

L13



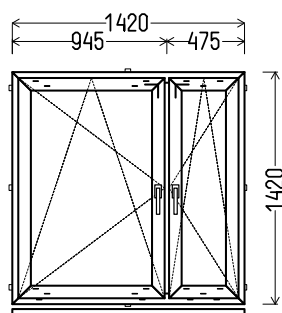
skats no iekšpuses

L13 (2gb.)

1. Profils: **REHAU Synego MD (jauns)**
2. Profilu krāsa: **balts**
3. Stikla pakete: **4Sel-18Ar-4-18Ar-4Sel** (Pakete ar selektīviem stikliem, $k=0,5$)
4. Furnitūra: Maco Multi-Matic Standart; rokturis PVC, balts; mikrovēdināšana
5. Drenāža ārā
6. Palodzes profils 30mm, 1280mm x 2gab.
7. Svars 82 kg.
8. $U_w \leq 1.04.$

Summa EUR: 200.00

L14



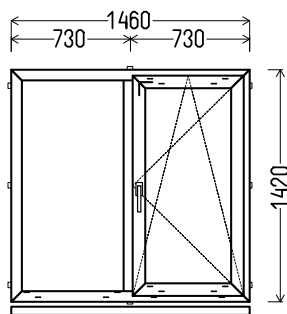
skats no iekšpuses

L14 (1gb.)

1. Profils: **Plastimet (jauns)**
2. Profilu krāsa: **balts**
3. Stikla pakete: **4Sel-12Ar-4-12Ar-4Sel** (Pakete ar selektīviem stikliem, $k=0,7$)
4. Maco Multi-Matic Standart; rokturis PVC, balts; mikrovēdināšana
5. Drenāža ārā
6. Palodzes profils 30mm, 1420mm x 1gab.
7. Svars 78 kg.
8. $U_w \leq 1.21.$

Summa EUR: 150.00

L15



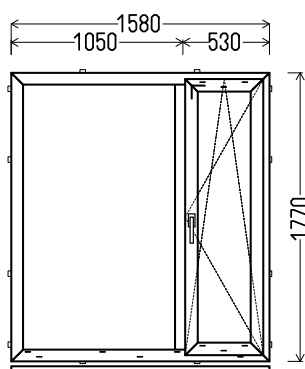
skats no iekšpuses

L15 (2gb.)

1. Profils: **Plastimet (jauns)**
2. Profilu krāsa: **Balts**
3. Stikla pakete: **4Sel-12Ar-4-12Ar-4Sel** (Pakete ar selektīviem stikliem, $k=0,7$)
4. Furnitūra: Maco Multi-Matic Standart; rokturis PVC, balts; mikrovēdināšana (**Ventilācija**)
5. Drenāža ārā
6. Palodzes profils 30mm, 1460mm x 2gab.
7. Svars 74 kg.
8. $U_w \leq 1.17$.

Summa EUR: 130.00

L16



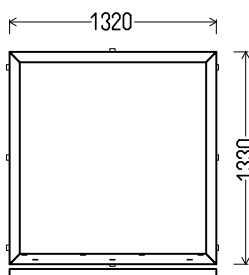
skats no iekšpuses

L16 (1gb.)

1. Profils: **REHAU Synego MD (lietots)**
2. Profilu krāsa: **balts**
3. Stikla pakete: **4-16Ar-4Sel** (Pakete ar selektīvo stiklu, $k=1,1$)
4. Furnitūra: Maco Multi-Matic Standart; rokturis PVC, balts; mikrovēdināšana
5. Drenāža ārā
6. Palodzes profils 30mm, 1580mm x 1gab.
7. Svars 81 kg.
8. $U_w \leq 1.35$.

Summa EUR: 60.00

V17



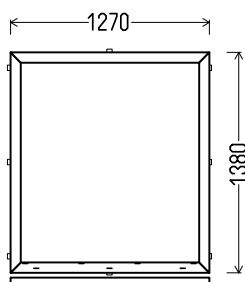
skats no iekšpuses

V17 (1gb.)

1. Profils: **Aluplast IDEAL 4000 (lietots)**
2. Profilu krāsa: **balta**
3. Stikla pakete: **4-16Ar-4Sel** (Pakete ar selektīvo stiklu, $k=1,1$)
4. Drenāža ārā
5. Palodzes profils 30mm, 1320mm x 1gab.
6. Svars 44 kg.
7. $U_w \leq 1.37$.

Summa EUR: 70.00

V18



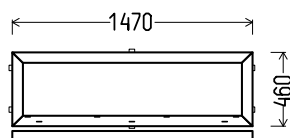
skats no iekšpuses

V18 (1gb.)

1. Profils: **PVC (lietots)**
2. Profilu krāsa: **Balts**
3. Stikla pakete: **4-16Ar-4Sel** (Pakete ar selektīvo stiklu, $k=1,1$)
4. Drenāža ārā
5. Palodzes profils 30mm, 1270mm x 1gab.
6. Svars 43 kg.
7. $U_w \leq 1.36$.

Summa EUR: 70.00

V19



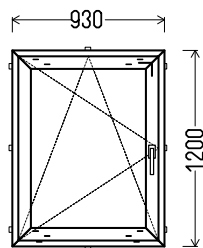
skats no iekšpuses

V19 (1gb.)

1. Profils: **Monalit (jauns)**
2. Profilu krāsa: **Balts**
3. Stikla pakete: **4-16Ar-4Sel** (Pakete ar selektīvo stiklu, $k=1,1$)
4. Drenāža ārā
5. Palodzes profils 30mm, 1470mm x 1gab.
6. Svars 20 kg.
7. $U_w \leq 1.56$.

Summa EUR: 60.00

L20



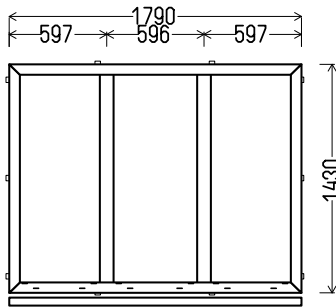
skats no iekšpuses

L20 (1gb.)

1. Profils: **PVC (lietots)**
2. Profilu krāsa: **Balts**
3. Stikla pakete: **4-16Ar-4Sel** (Pakete ar selektīvo stiklu, $k=1,1$)
4. Furnitūra: Maco Multi-Matic Standart; rokturis PVC, balts; mikrovēdināšana
5. Drenāža ārā
6. Palodzes profils 30mm, 930mm x 1gab.
7. Svars 36 kg.
8. $U_w \leq 1.42$.

Summa EUR: 70.00

V21

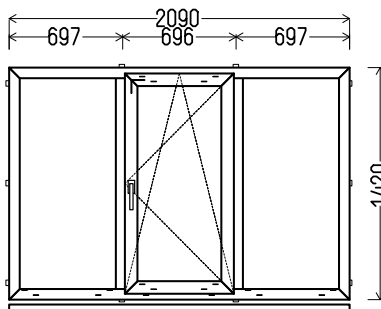


skats no iekšpuses
V21 (1gb.)

1. Profils: **Shuko (lietots)**
2. Profilu krāsa: **Balts**
3. Stikla pakete: **4-16Ar-4Sel** (Pakete ar selektīvo stiklu, $k=1,1$)
4. Drenāža ārā
5. Palodzes profils 30mm, 1790mm x 1gab.
6. Svars 66 kg.
7. $U_w \leq 1.49$.

Summa EUR: 80.00

L22

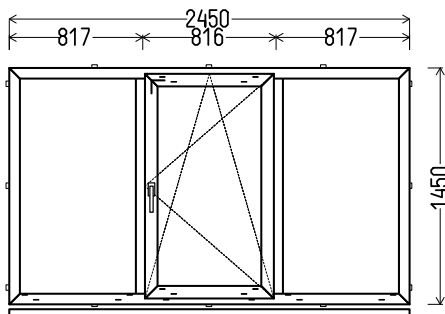


skats no iekšpuses
L22 (1gb.)

1. Profils: **PVC (lietots)**
2. Profilu krāsa: **Balts**
3. Stikla pakete: **4-16Ar-4Sel** (Pakete ar selektīvo stiklu, $k=1,1$)
4. Furnitūra: Maco Multi-Matic Standart; rokturis PVC, balts; mikrovēdināšana
5. Drenāža ārā
6. Palodzes profils 30mm, 2090mm x 1gab.
7. Svars 83 kg.
8. $U_w \leq 1.45$.

Summa EUR: 120.00

L23

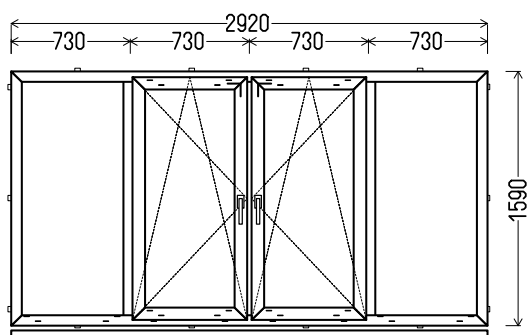


skats no iekšpuses
L23 (1gb.)

1. Profils: **PVC (jauns)**
2. Profilu krāsa: **Balts**
3. Stikla pakete: **4-16Ar-4Sel** (Pakete ar selektīvo stiklu, $k=1,1$)
4. Furnitūra: Maco Multi-Matic Standart; rokturis PVC, balts; mikrovēdināšana
5. Drenāža ārā
6. Palodzes profils 30mm, 2450mm x 1gab.
7. Svars 97 kg.
8. $U_w \leq 1.42$.

Summa EUR: 140.00

L24



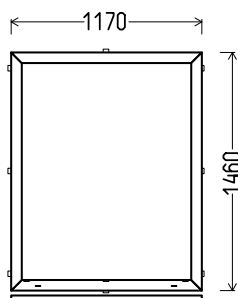
skats no iekšpuses

L24 (1gb.)

1. Profils: **Plastimet (jauns)**
2. Profilu krāsa: **Balts**
3. Stikla pakete: **4-16Ar-4Sel** (Pakete ar selektīvo stiklu, $k=1,1$)
4. Furnitūra: Maco Multi-Matic Standart; rokturis PVC, balts; mikrovdināšana
5. Drenāža ārā
6. Palodzes profils 30mm, 2920mm x 1gab.
7. Svars 132 kg.
8. $U_w \leq 1.43$.

Summa EUR: 250.00

V25



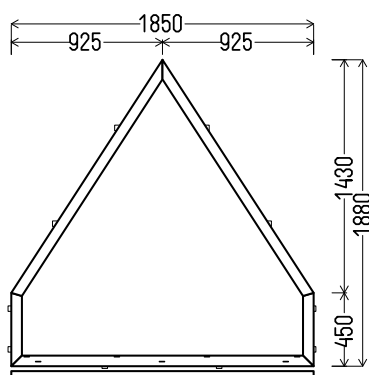
skats no iekšpuses

V25 (1gb.)

1. Profils: **PVC (lietots)**
2. Profilu krāsa: **Balts**
3. Stikla pakete: **4-16Ar-4Sel** (Pakete ar selektīvo stiklu, $k=1,1$)
4. Drenāža ārā
5. Palodzes profils 30mm, 1170mm x 1gab.
6. Svars 42 kg.
7. $U_w \leq 1.36$.

Summa EUR: 50.00

V26



skats no iekšpuses

V26 (1gb.)

1. Profils: **PVC (jauns)**
2. Profilu krāsa: **Balts**
3. Stikla pakete: **6-14Ar-4GNP2** (Pakete ar selektīvo stiklu, $k=1,2$)
4. Drenāža ārā
5. Palodzes profils 30mm, 1850mm x 1gab.
6. Svars 63 kg.
7. $U_w \leq 1.43$.

Summa EUR: 40.00