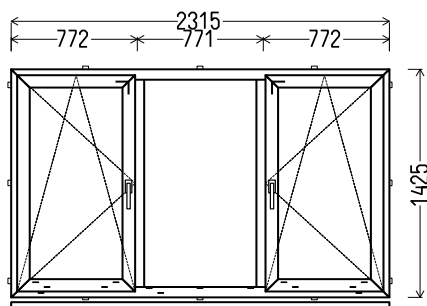


Cenas piedāvājums

Piedāvājuma numurs: GL-305880
Piedāvājuma izstrādājuma datums: 2020.03.31.
Piedāvājums spēkā 30 dienu laikā.
Objekts: Rīga

Piedāvājumā skats uz elementu ir dots no telpas iekšpuses.
Elementu krāsa ir norādīta sekojošā kārtībā: no ārpuses/no iekšpuses.
Kalkulāciju izstrādāja:

L1



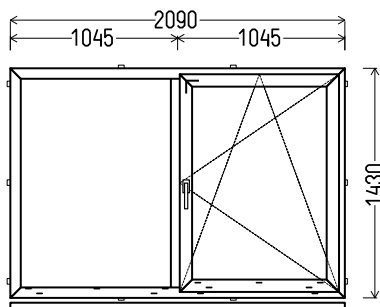
skats no iekšpuses

L1 (1gb.)

1. Profils: **WITAL 7000 Prestige**
2. Profilu krāsa: **balta**
3. Stikla pakete: 4-16Ar-4GNP2 (Pakete ar selektīvo stiklu, k=1,1)
4. Furnitūra: Siegenia Favorit Si-Line ar apakšējā stūrī; mikrovēdināšana
5. Drenāža ārā
6. Palodzes profils 30mm, 2315mm x 1gab.
7. Svars 96 kg.
8. $U_w \leq 1.43$.

Summa, EUR: 95.00

L3



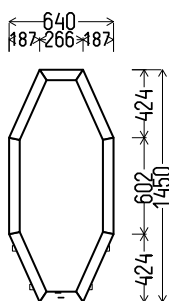
skats no iekšpuses

L3 (1gb.)

1. Profils: **WITAL 7000 Prestige**
2. Profilu krāsa: **balta**
3. Stikla pakete: 4-16Ar-4GNP2 (Pakete ar selektīvo stiklu, k=1,1)
4. Furnitūra: Siegenia Favorit Si-Line ar apakšējā stūrī; mikrovēdināšana
5. Drenāža ārā
6. Palodzes profils 30mm, 2090mm x 1gab.
7. Svars 82 kg.
8. $U_w \leq 1.38$.

Summa, EUR: 95.00

V4



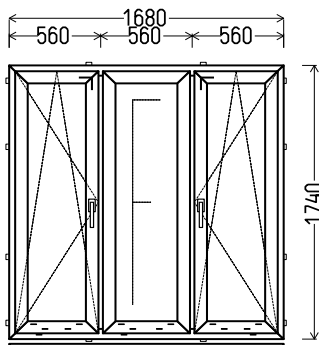
skats no iekšpuses

V4: Rehau (2gb.)

1. Profils: **REHAU**
2. Profilu krāsa: **balta**
3. Stikla pakete: 4-16Ar-4GNP2 (Pakete ar selektīvo stiklu, $k=1,1$)
4. Drenāža ārā
5. Svars 21 kg.
6. $U_w \leq 1.48$.

Summa, EUR: 60.00

L5



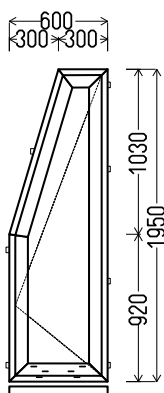
skats no iekšpuses

L5: Veka Alphaline (1gb.)

1. Profils: **VEKA Alphaline**
2. Profilu krāsa: **mahagons / balts**
3. Stikla pakete: **4GNP2-16Ar-4-16Ar-4GNP2** (Pakete ar 2 selektīvam stiklam, $k=0,5$)
4. Furnitūra: Siegenia Favorit Si-Line ar apakšējā stūrī; mikrovēdināšana
5. Drenāža ārā
6. Palodzes profils 30mm, 1680mm x 1gab.
7. Svars 113 kg.
8. $U_w \leq 1.27$.

Summa, EUR: 95.00

L6



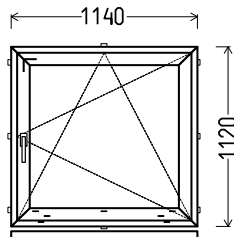
skats no iekšpuses

L6: Rehau (1gb.)

1. Profils: **REHAU**
2. Profilu krāsa: **mahagons / balts**
3. Stikla pakete: **4GNP2-12Ar-4-12Ar-4GNP2** (Pakete ar 2 selektīvam stiklam, $k=0,7$)
4. Drenāža ārā
5. Palodzes profils 30mm, 600mm x 1gab.
6. Svars 40 kg.
7. $U_w \leq 1.31$.

Summa, EUR: 45.00

L7



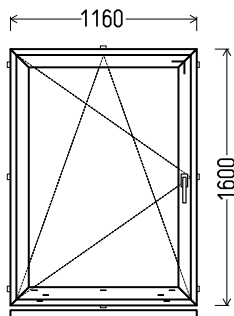
skats no iekšpuses

L7: Elite (2gb.)

1. Profils: **ELITE**
2. Profilu krāsa: **tumšais ozols / balts**
3. Stikla pakete: **4GNP2-16Ar-4-16Ar-4GNP2** (Pakete ar 2 selektīvam stiklam, $k=0,5$)
4. Furnitūra: ROTO NT; mikrovdināšana
5. Drenāža ārā
6. Palodzes profils 30mm, 1140mm x 2gab.
7. Svars 47 kg.
8. $U_w \leq 1.14$.

Summa, EUR: 65.00

L8



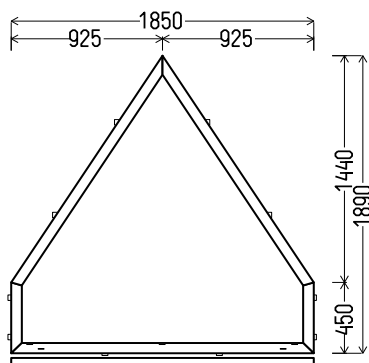
skats no iekšpuses

L8: Elite (1gb.)

1. Profils: **ELITE**
2. Profilu krāsa: **tumši brūns**
3. Stikla pakete: 4-16Ar-4GNP2 (Pakete ar selektīvo stiklu, $k=1,1$)
4. Furnitūra: ROTO NT; rokturis brūns; mikrovdināšana
5. Drenāža ārā
6. Palodzes profils 30mm, 1160mm x 1gab.
7. vīru krāsa: brūna.
8. Svars 54 kg.
9. $U_w \leq 1.39$.

Summa, EUR: 70.00

V10



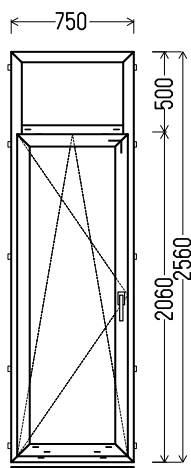
skats no iekšpuses

V10: Elite (1gb.)

1. Profils: **ELITE**
2. Profilu krāsa: **balta**
3. Stikla pakete: 4-16Ar-4GNP2 (Pakete ar selektīvo stiklu, $k=1,1$)
4. Drenāža ārā
5. Palodzes profils 30mm, 1850mm x 1gab.
6. Svars 54 kg.
7. $U_w \leq 1.34$.

Summa, EUR: 35.00

L11



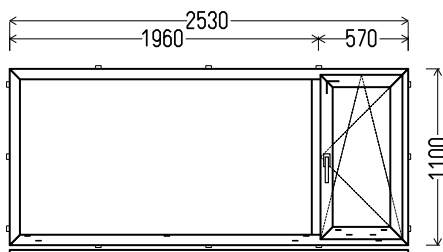
skats no iekšpuses

L11 (1gb.)

1. Profils: **ELITE**
2. Profilu krāsa: **mahagons / balts**
3. Stikla pakete: **4GNP2-16Ar-4-16Ar-4GNP2** (Pakete ar 2 selektīvam stiklam, $k=0,5$)
4. Furnitūra: ROTO NT; mikrovdināšana
5. Drenāža ārā
6. Palodzes profils 30mm, 750mm x 1gab.
7. Svars 73 kg.
8. $U_w \leq 1.20$.

Summa, EUR: 50.00

L12



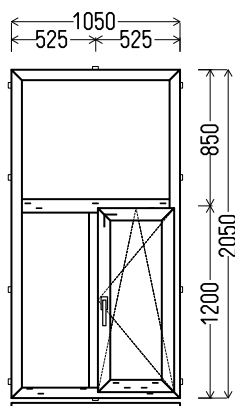
skats no iekšpuses

L12 (1gb.)

1. Profils: **WITAL 7000 Prestige**
2. Profilu krāsa: **balta**
3. Stikla pakete: 4-16Ar-4GNP2 (Pakete ar selektīvo stiklu, $k=1,1$)
4. Furnitūra: Siegenia Favorit Si-Line ar apakšējā stūrī; mikrovdināšana
5. Drenāža ārā
6. Palodzes profils 30mm, 2530mm x 1gab.
7. Svars 76 kg.
8. $U_w \leq 1.38$.

Summa, EUR: 65.00

L13



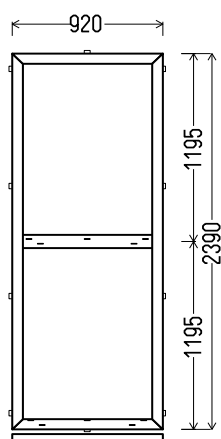
skats no iekšpuses

L13 (1gb.)

1. Profils: WITAL 7000 Prestige
2. Profilu krāsa: **balta**
3. Stikla pakete: 4-16Ar-4GNP2 (Pakete ar selektīvo stiklu, $k=1,1$)
4. Furnitūra: Siegenia Favorit Si-Line ar apakšējā stūrī; mikrovēdināšana
5. Drenāža ārā
6. Palodzes profils 30mm, 1050mm x 1gab.
7. Svars 61 kg.
8. $U_w \leq 1.50$.

Summa, EUR: 35.00

V14



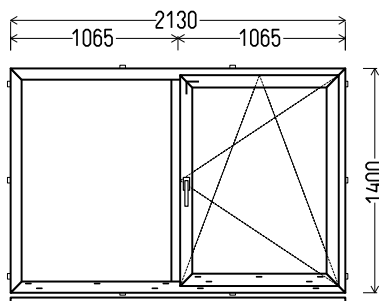
skats no iekšpuses

V14 (1gb.)

1. Profils: WITAL 7000 Prestige
2. Profilu krāsa: **balta**
3. Stikla pakete: 4-16Ar-4GNP2 (Pakete ar selektīvo stiklu, $k=1,1$)
4. Drenāža ārā
5. Palodzes profils 30mm, 920mm x 1gab.
6. Svars 57 kg.
7. $U_w \leq 1.42$.

Summa, EUR: 25.00

L15



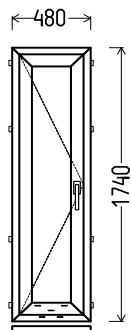
skats no iekšpuses

L15 (2gb.)

1. Profils: **GEALAN 9000**
2. Profilu krāsa: **zelta ozols / balts**
3. Stikla pakete: **4GNP2-16Ar-4-20Ar-4GNP2 (Pakete ar 2 selektīvam stiklam, $k=0,5$) (Thermix balts)**
4. Furnitūra: Winkhaus; rokturis balts; mikrovēdināšana
5. Drenāža ārā
6. Palodzes profils 30mm, 2130mm x 2gab.
7. Svars 108 kg.
8. $U_w \leq 0.77$.

Summa, EUR:

L16



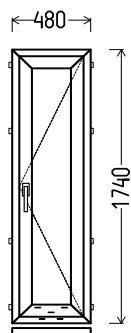
skats no iekšpuses

L16 (1gb.)

1. Profils: **VEKA Alphaline**
2. Profilu krāsa: **mahagons / balts**
3. Stikla pakete: **4GNP2-16Ar-4-16Ar-4GNP2** (Pakete ar 2 selektīvam stiklam, $k=0,5$) (Thermix)
4. Furnitūra: Maco Multi-Matic Standart; rokturis PVC, balts
5. Drenāža ārā
6. Palodzes profils 30mm, 480mm x 1gab.
7. Svars 37 kg.
8. $U_w \leq 1.00$.

Summa, EUR: 98 EUR

L17



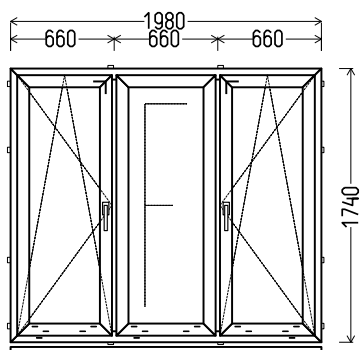
skats no iekšpuses

L17 (1gb.)

1. Profils: **VEKA Alphaline**
2. Profilu krāsa: **mahagons / balts**
3. Stikla pakete: **4GNP2-16Ar-4-16Ar-4GNP2** (Pakete ar 2 selektīvam stiklam, $k=0,5$) (Thermix)
4. Furnitūra: Maco Multi-Matic Standart; rokturis PVC, balts
5. Drenāža ārā
6. Palodzes profils 30mm, 480mm x 1gab.
7. Svars 37 kg.
8. $U_w \leq 1.00$.

Summa, EUR: 98 EUR

L18



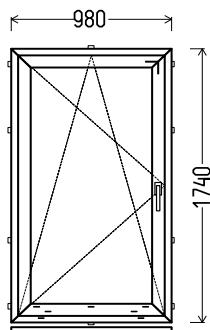
skats no iekšpuses

L18 (13gb.)

1. Profils: **VEKA Alphaline**
2. Profilu krāsa: **mahagons / balts**
3. Stikla pakete: **4GNP2-16Ar-4-16Ar-4GNP2** (Pakete ar 2 selektīvam stiklam, $k=0,5$) (Thermix)
4. Furnitūra: Maco Multi-Matic Standart; rokturis PVC, balts; mikrovdināšana
5. Drenāža ārā
6. Palodzes profils 30mm, 1980mm x 13gab.
7. Svars 137 kg.
8. $U_w \leq 0.87$.

Summa, EUR: 316 EUR

L19



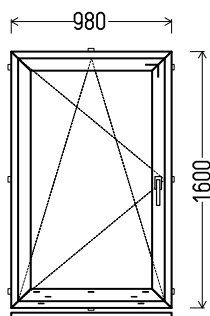
skats no iekšpuses

L19 (1gb.)

1. Profils: **VEKA Alphaline**
2. Profilu krāsa: **mahagons / balts**
3. Stikla pakete: **4GNP2-16Ar-4-16Ar-4GNP2** (Pakete ar 2 selektīvam stiklam, $k=0,5$) (Thermix)
4. Furnitūra: Maco Multi-Matic Standart; rokturis PVC, balts; mikrovēdināšana
5. Drenāža ārā
6. Palodzes profils 30mm, 980mm x 1gab.
7. Svars 67 kg.
8. $U_w \leq 0.81$.

Summa, EUR: 154 EUR

L20



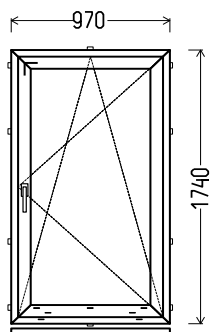
skats no iekšpuses

L20 (1gb.)

1. Profils: **VEKA Alphaline**
2. Profilu krāsa: **mahagons / balts**
3. Stikla pakete: **4GNP2-16Ar-4-16Ar-4GNP2** (Pakete ar 2 selektīvam stiklam, $k=0,5$) (Thermix)
4. Furnitūra: Maco Multi-Matic Standart; rokturis PVC, balts; mikrovēdināšana
5. Drenāža ārā
6. Palodzes profils 30mm, 980mm x 1gab.
7. Svars 62 kg.
8. $U_w \leq 0.82$.

Summa, EUR: 144 EUR

L21



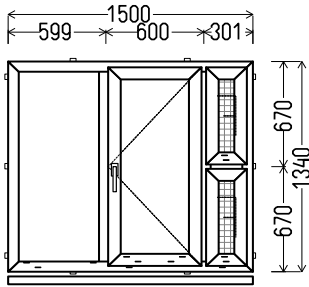
skats no iekšpuses

L21 (1gb.)

1. Profils: **VEKA Alphaline**
2. Profilu krāsa: **mahagons / balts**
3. Stikla pakete: **4GNP2-16Ar-4-16Ar-4GNP2** (Pakete ar 2 selektīvam stiklam, $k=0,5$) (Thermix)
4. Furnitūra: Maco Multi-Matic Standart; rokturis PVC, balts; mikrovēdināšana
5. Drenāža ārā
6. Palodzes profils 30mm, 970mm x 1gab.
7. Svars 66 kg.
8. $U_w \leq 0.81$.

Summa, EUR: 143 EUR

L22



skats no iekšpuses

L22 (1gb.)

1. Profils: **Aluplast IDEAL 4000**
2. Profilu krāsa: **balta**
3. Stikla pakete: - (bez stikla paketes)
4GNP2-12Ar-4-12Ar-4GNP2 (Pakete ar 2 selektīvam stiklam,
k=0,7)
4. Furnitūra: Maco Multi-Matic Standart; rokturis PVC, balts
5. Drenāža ārā
6. Palodzes profils 30mm, 1500mm x 1gab.
7. Svars 74 kg.
8. $U_w \leq 1.43$.
Moskītu tīkli 191x562 – 2 gab.

Summa, EUR: 168 EUR